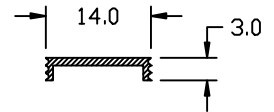
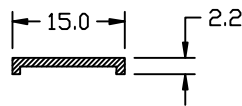
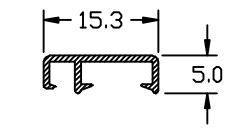
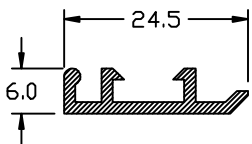
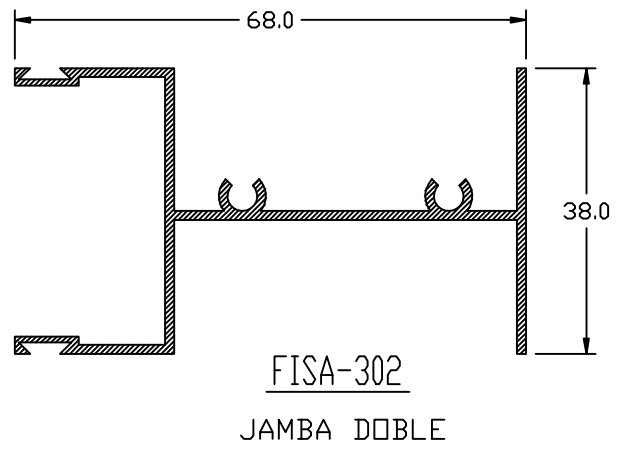
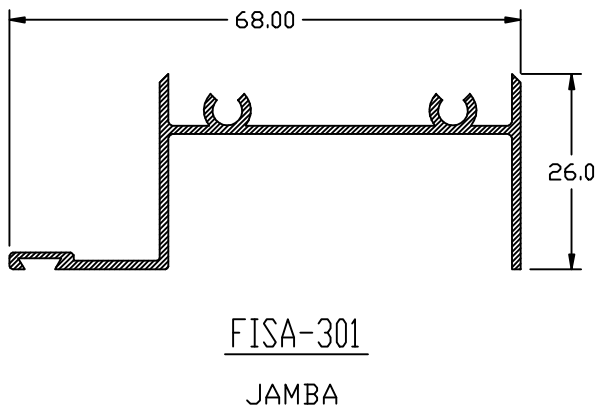
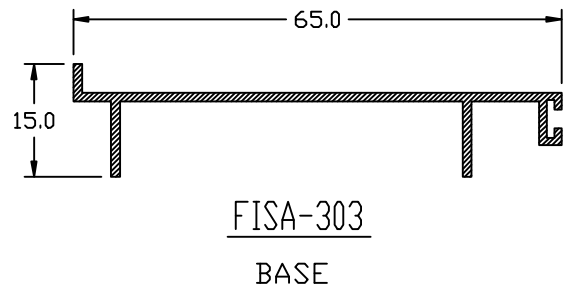
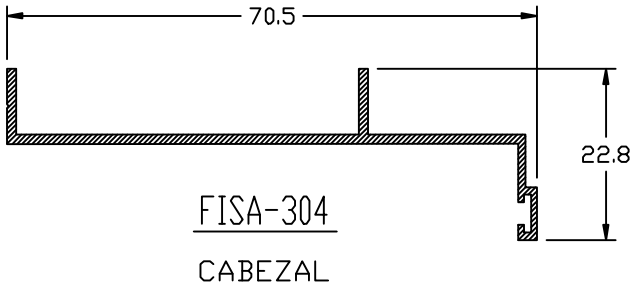


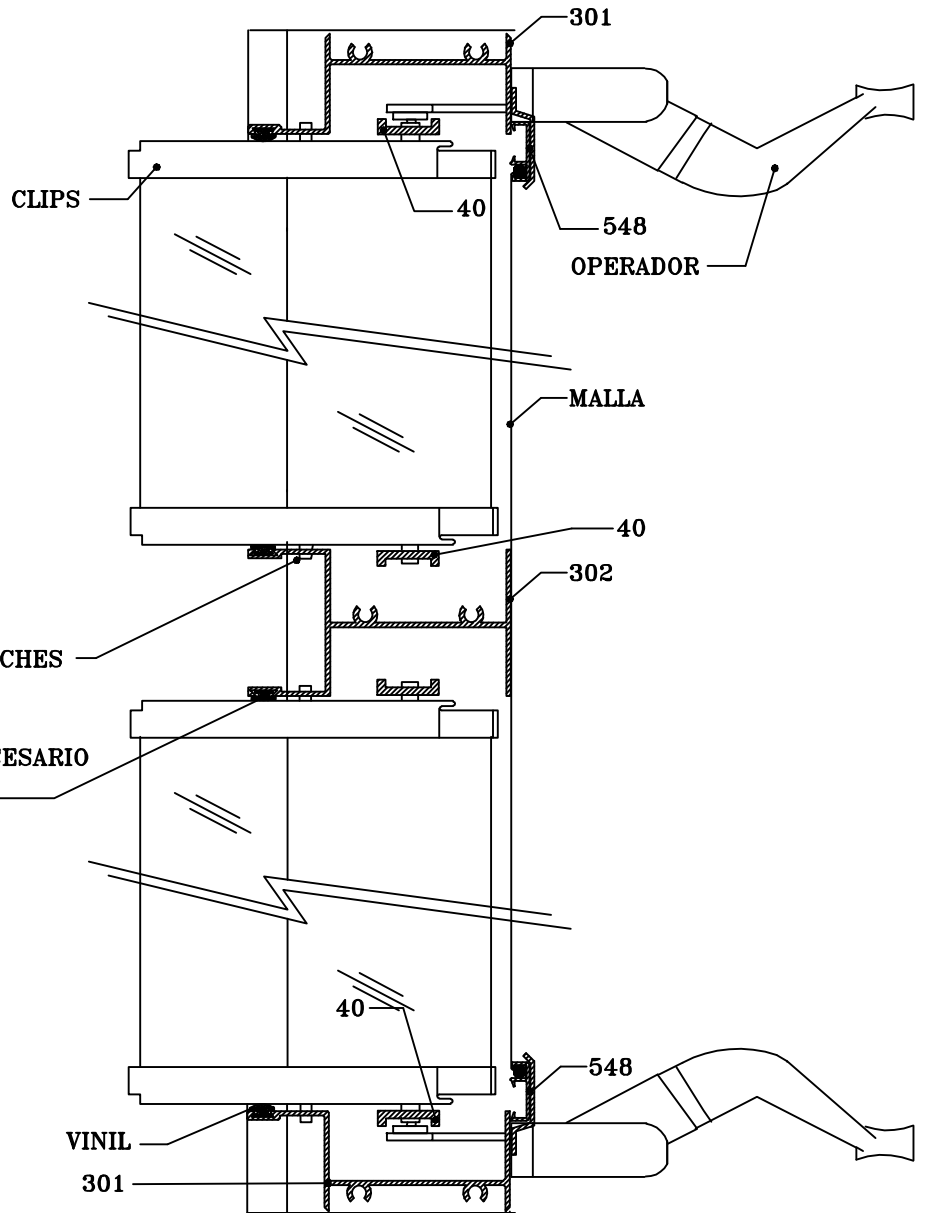
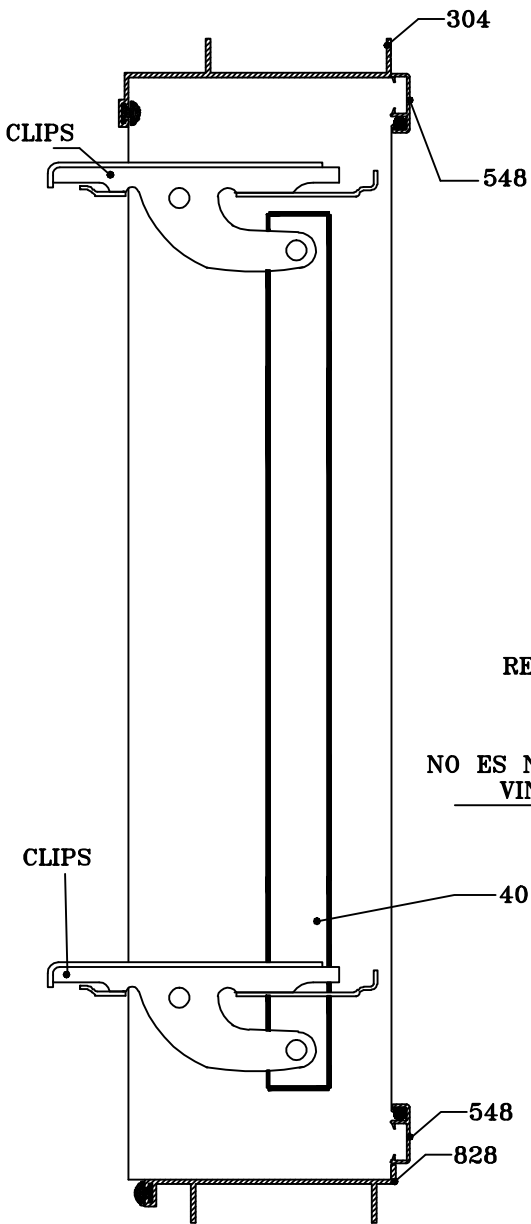
VENTANA CELOSIA
C. 0101



VENTANA CELOSIA C. 0101

CORTE VERTICAL

CORTE HORIZONTAL

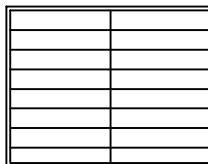


NO ES NECESARIO VINIL

UBICACION LOGICA

PERFIL REF.

JAMBA 301
 JAMBA DOBLE 302
 BASE 303
 CABEZAL 304
 BARRA OPERADORA 40, 549
 MALLA 39, 548



ESCALA : 1:0.5

#2