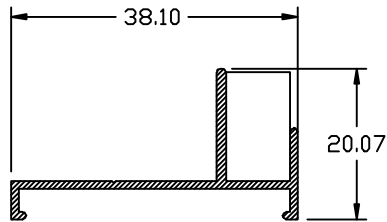


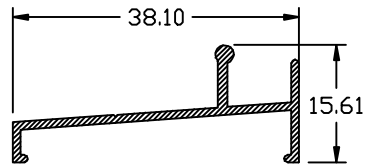
# VENTANA CORREDIZA

## V.C. 0203



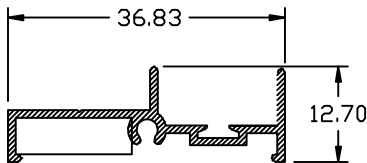
FISA-2626

RIEL SUPERIOR



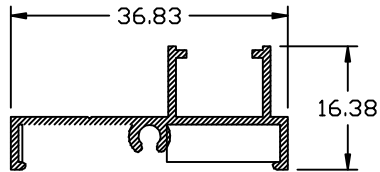
FISA-2627

RIEL INFERIOR



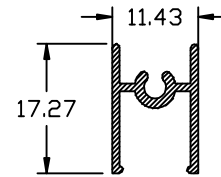
FISA-2628

JAMBA MARCO  
LADO CORREDIZO



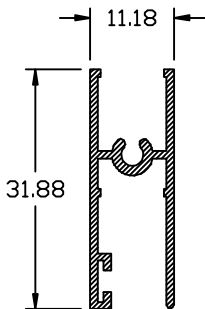
FISA-2629

JAMBA MARCO  
LADO FIJO



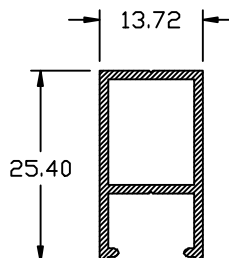
FISA-2625

HORIZONTAL  
HOJA SUPERIOR



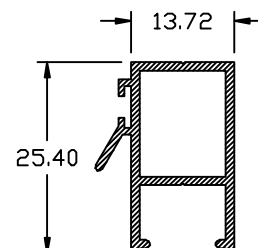
FISA-2624

HORIZONTAL  
HOJA INFERIOR



FISA-2622

VERTICAL HOJA

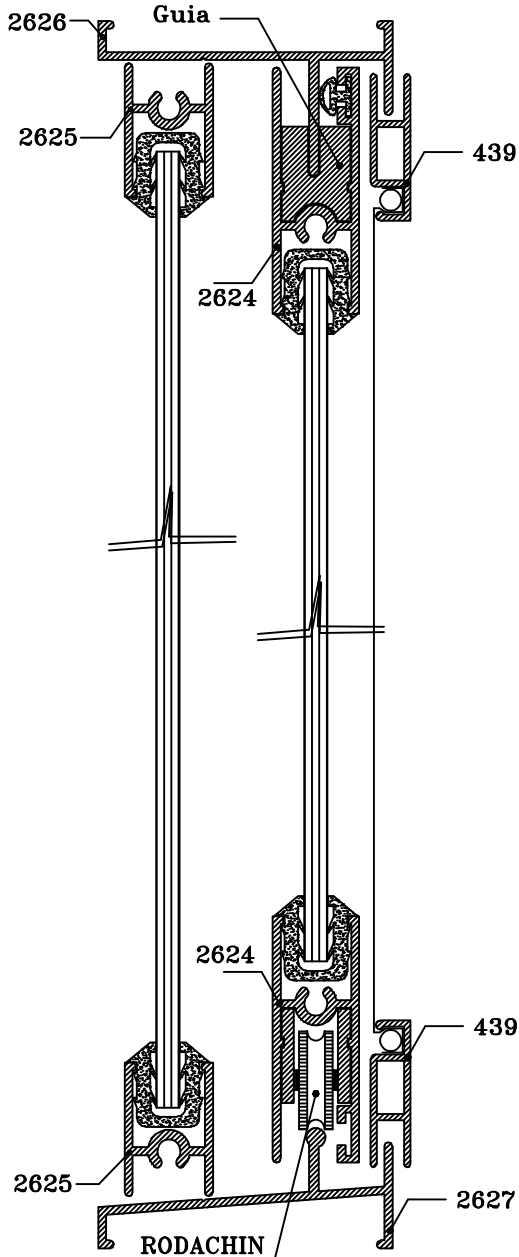


FISA-2623

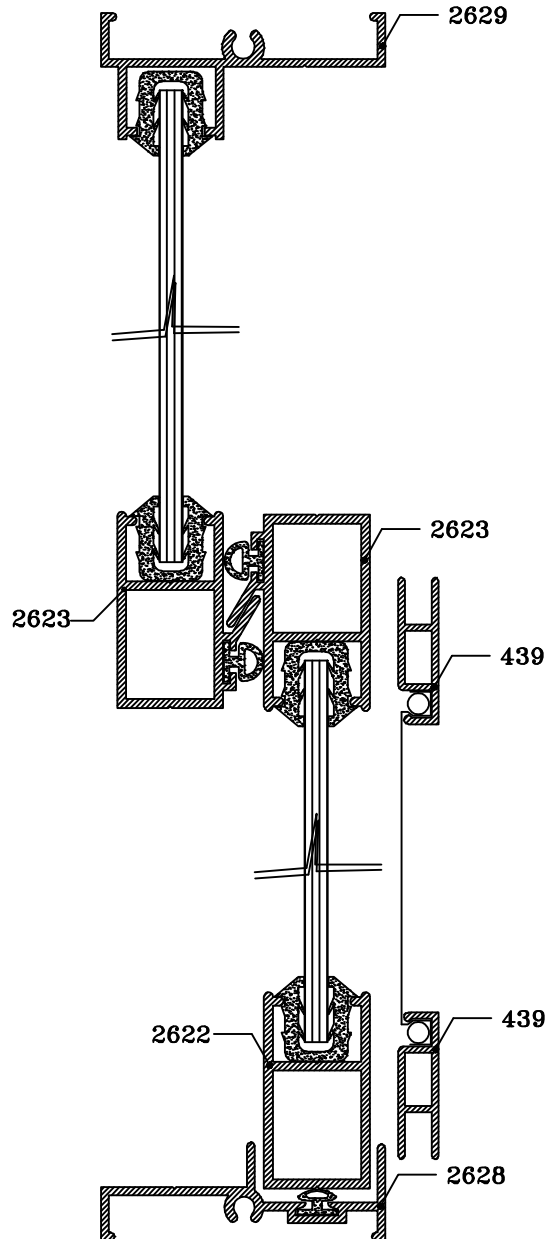
VERTICAL  
ENTRECIERRE

# VENTANA CORREDIZA V.C. 0203

CORTE VERTICAL

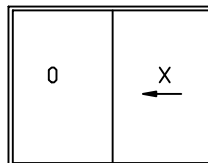


CORTE HORIZONTAL



UBICACION LOGICA	PERFIL REF.
RIEL SUPERIOR	2626
RIEL INFERIOR	2627
JAMBA MARCO LADO CORREDIZO	2628
JAMBA MARCO LADO FIJO	2629
HORIZONTAL HOJA SUPERIOR	2625
HORIZONTAL HOJA INFERIOR	2624
VERTICAL HOJA	2622
VERTICAL ENTRECIERRE	2623
MALLA	439

PERFIL REF.



ESCALA:  
0.75:1

#6