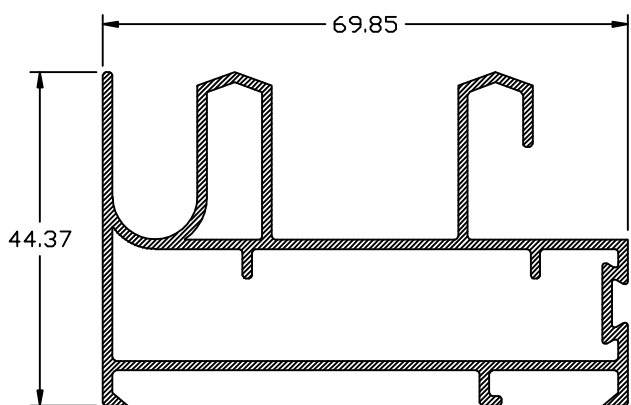


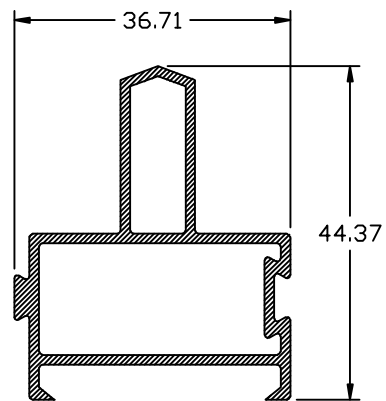
VENTANA CORREDIZA

V.C. 0205



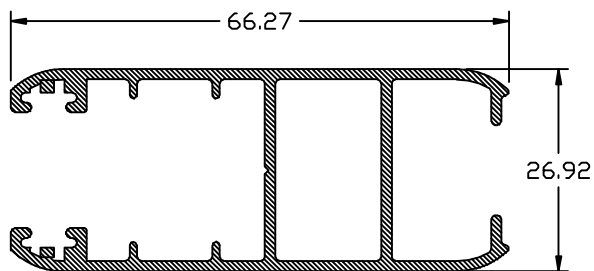
FISA-3445

RIEL INFERIOR/SUPERIOR



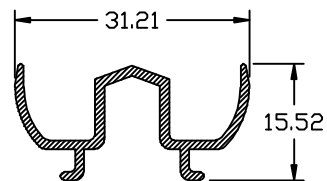
FISA-3444

ADAPTADOR DE RIEL



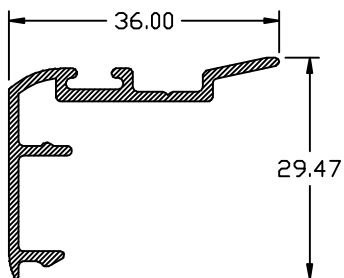
FISA-3446

HOJA VERTICAL/HORIZONTAL



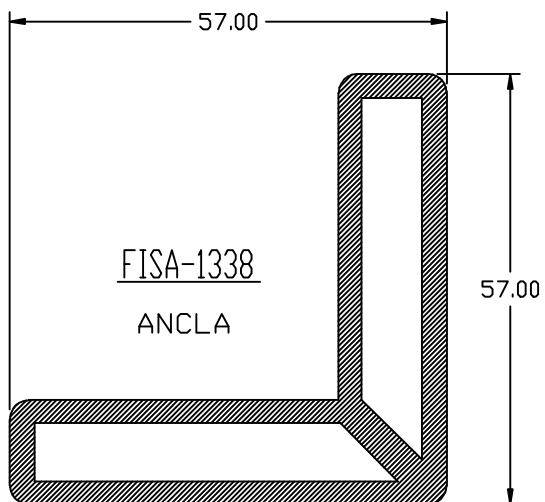
FISA-3485

ADAPTADOR DE HOJA



FISA-3447

ENTRECIERRE



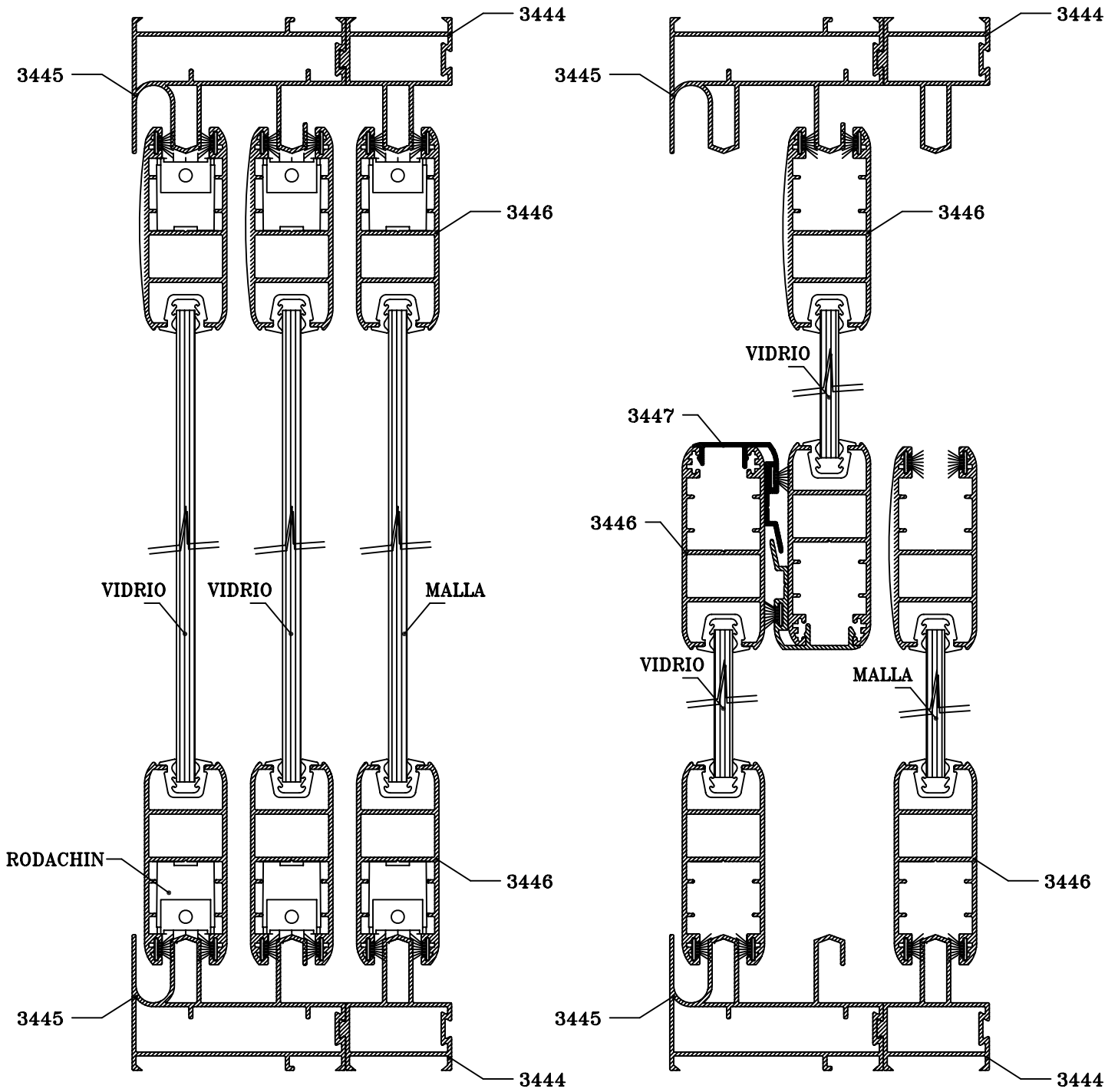
FISA-1338

ANCLA

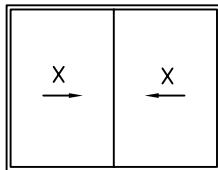
VENTANA CORREDIZA V.C. 0205

CORTE VERTICAL

CORTE HORIZONTAL



UBICACION LOGICA	PERFIL REF.
RIEL SUPERIOR	3445
RIEL INFERIOR	3445
JAMBA MARCO	3445
HOJA HORIZONTAL	3446
HOJA VERTICAL	3446
ENTRECIERRE	3447



ESCALA: 1:0.5 #8