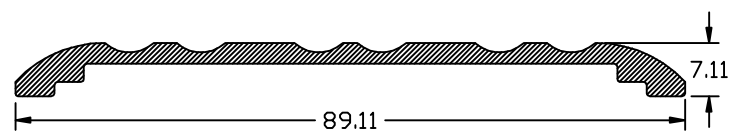
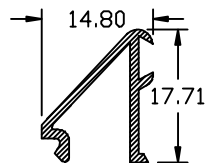
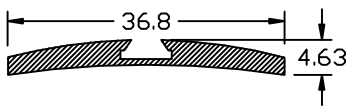
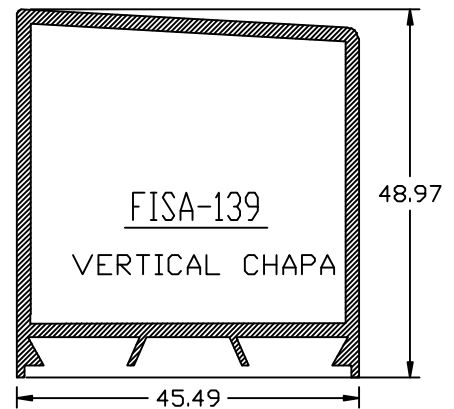
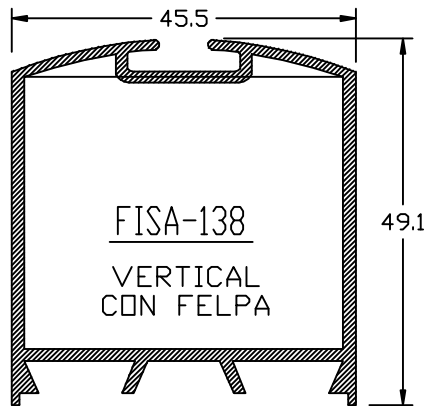
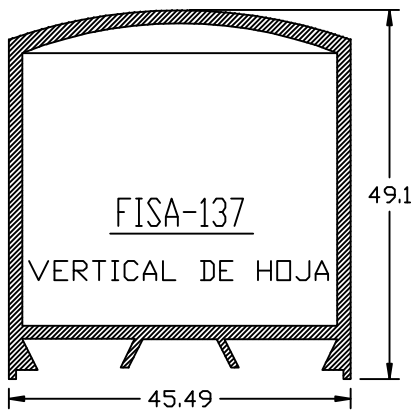
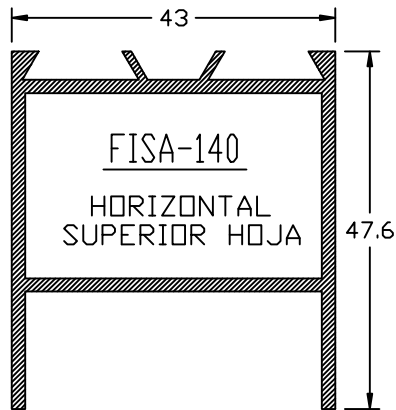
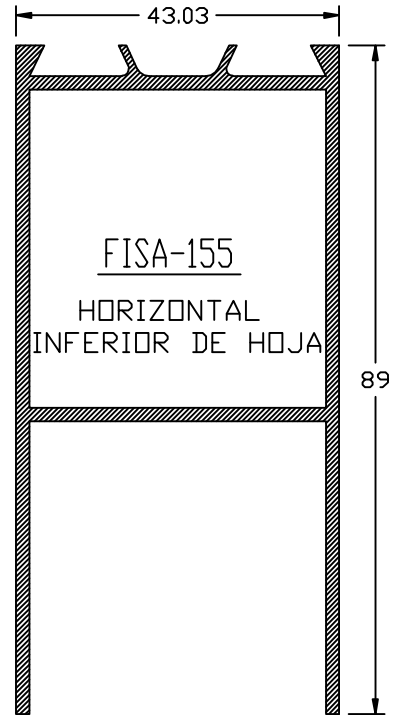
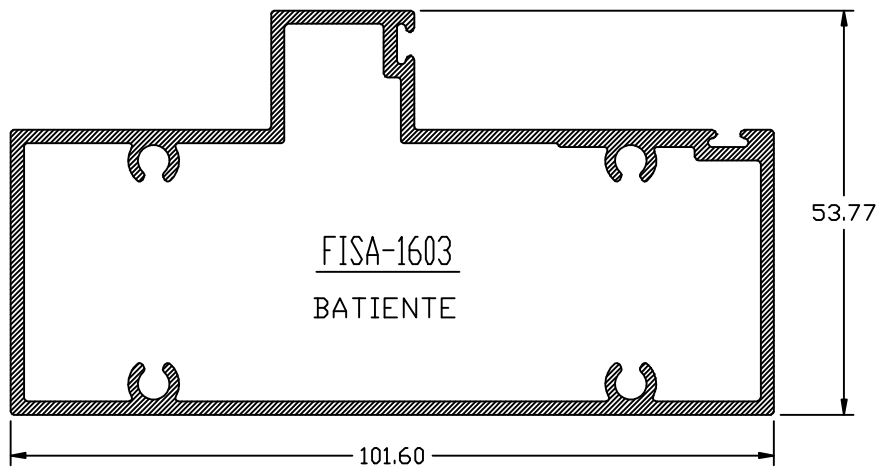


PUERTA BATIENTE

B. 0600



FISA-246
PORTA FELPA

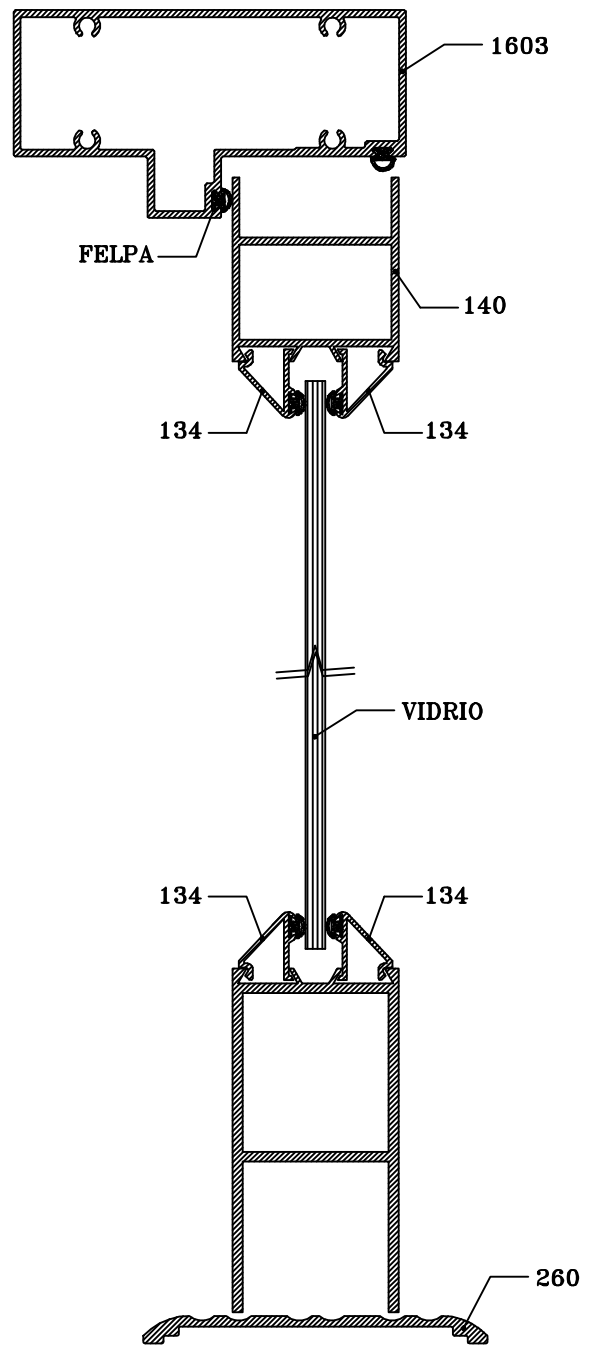
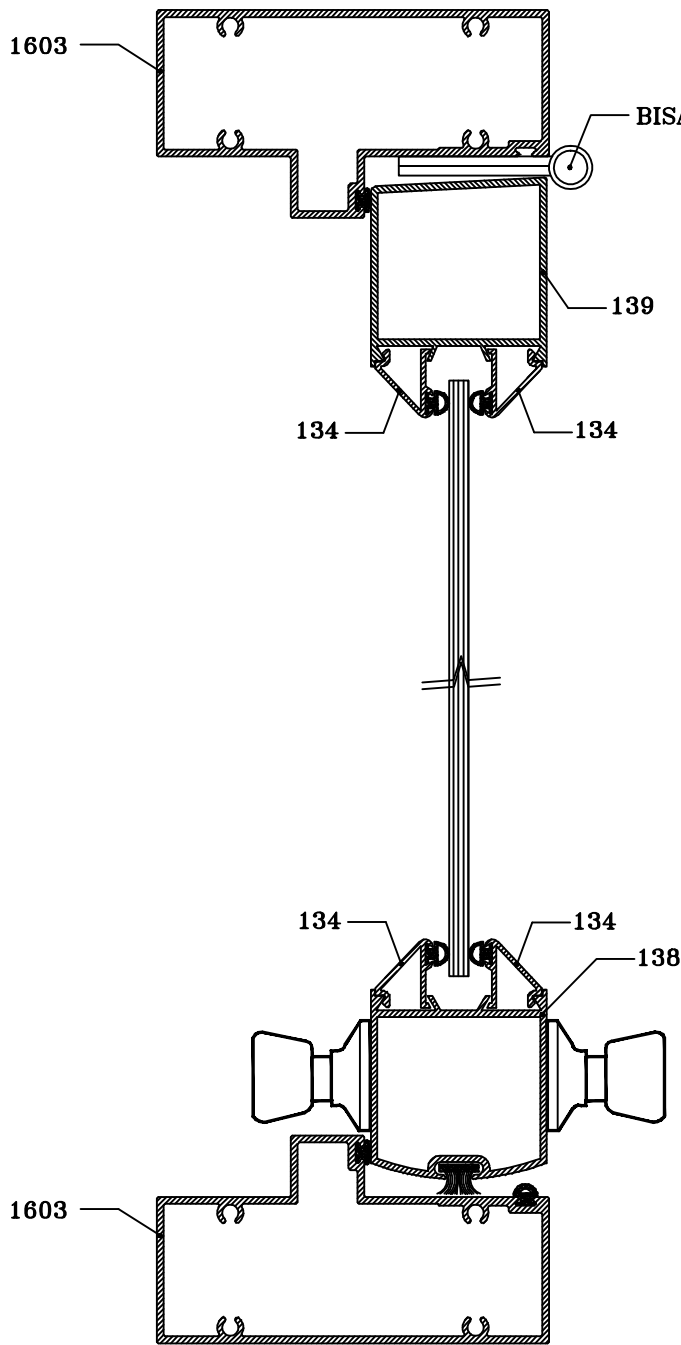
FISA-134
JUNQUILLO

FISA-260
SARDINELL

PUERTA BATIENTE B-0600

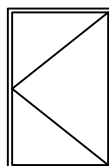
CORTE VERTICAL

CORTE HORIZONTAL



UBICACION LOGICA	PERFIL REF.
HORIZONTAL SUPERIOR HOJA	140
HORIZONTAL INFERIOR HOJA	155
BATIENTE	1603
VERTICAL FELPA	138
VERTICAL CHAPA	139
JUNQUILLO	134
SARDINEL	260

PERFIL REF.



ESCALA: 1:2

#13