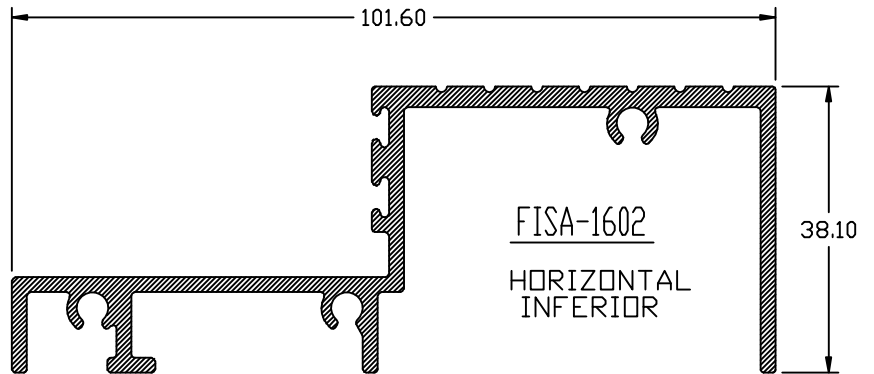
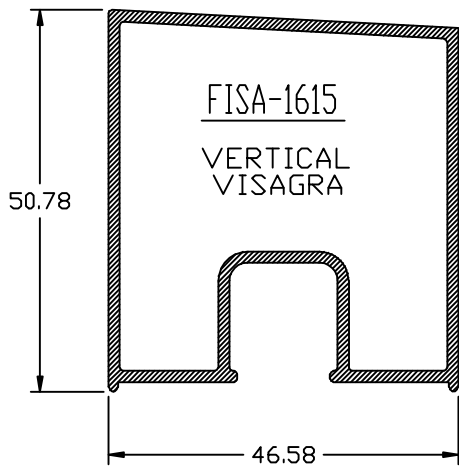
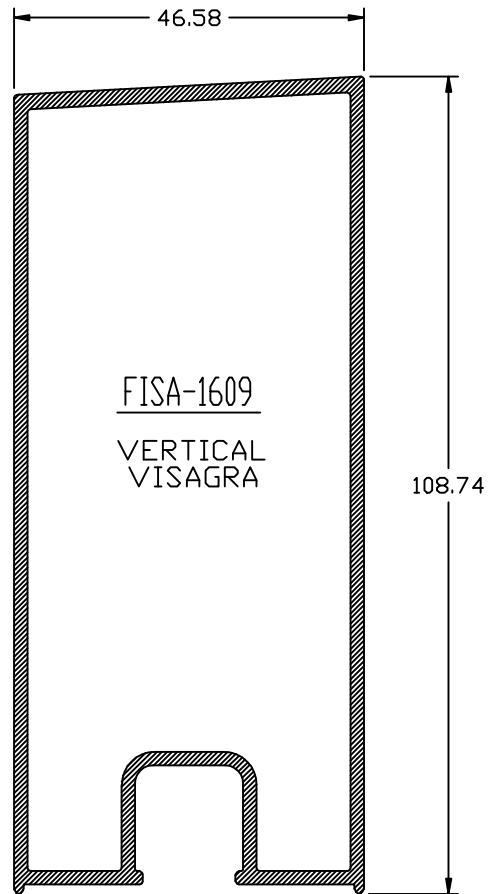
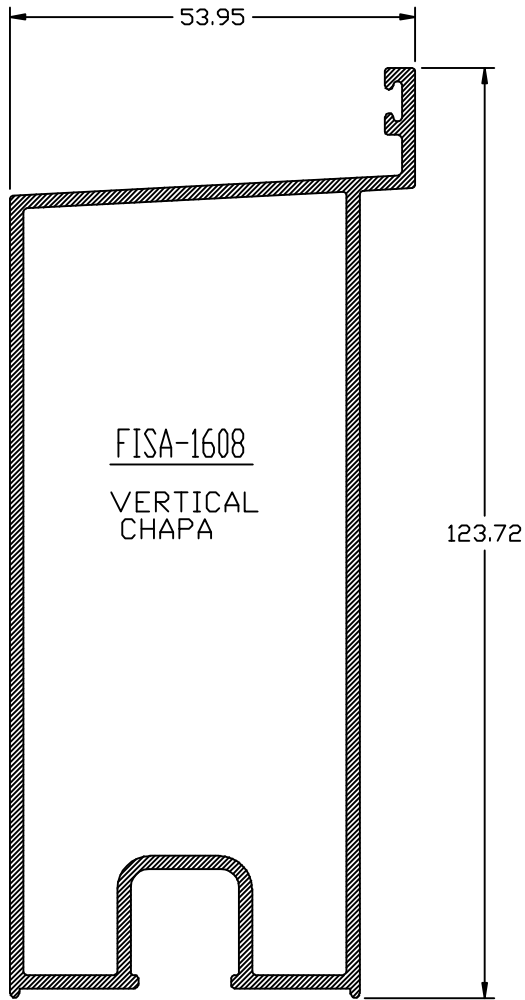
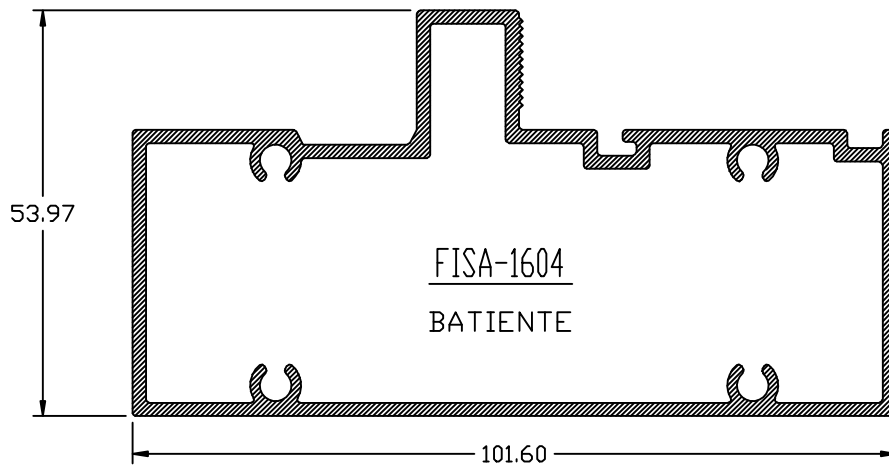
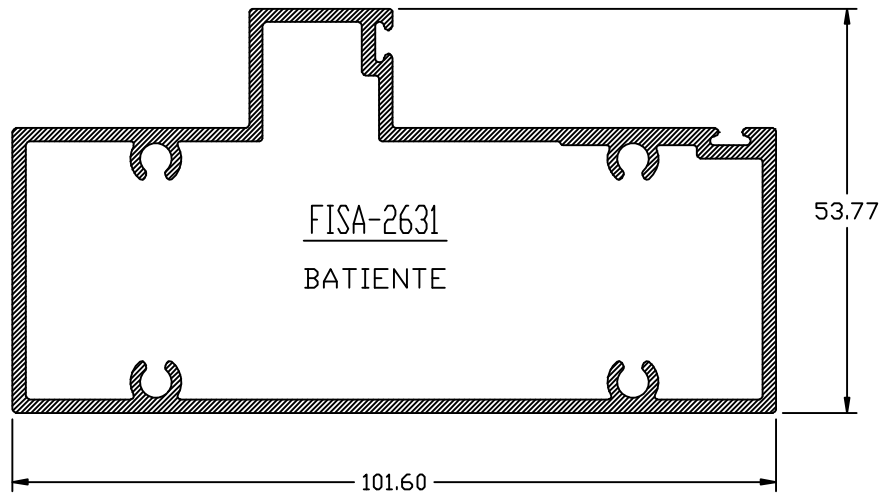
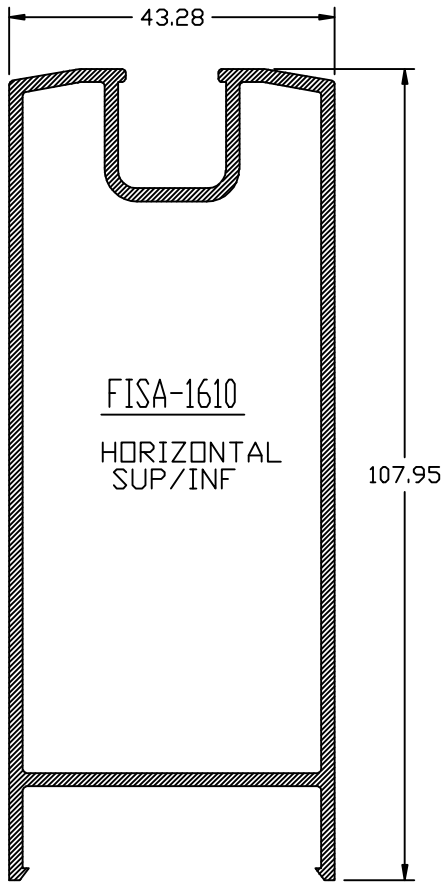


PUERTA BATIENTE
B. 0602

1



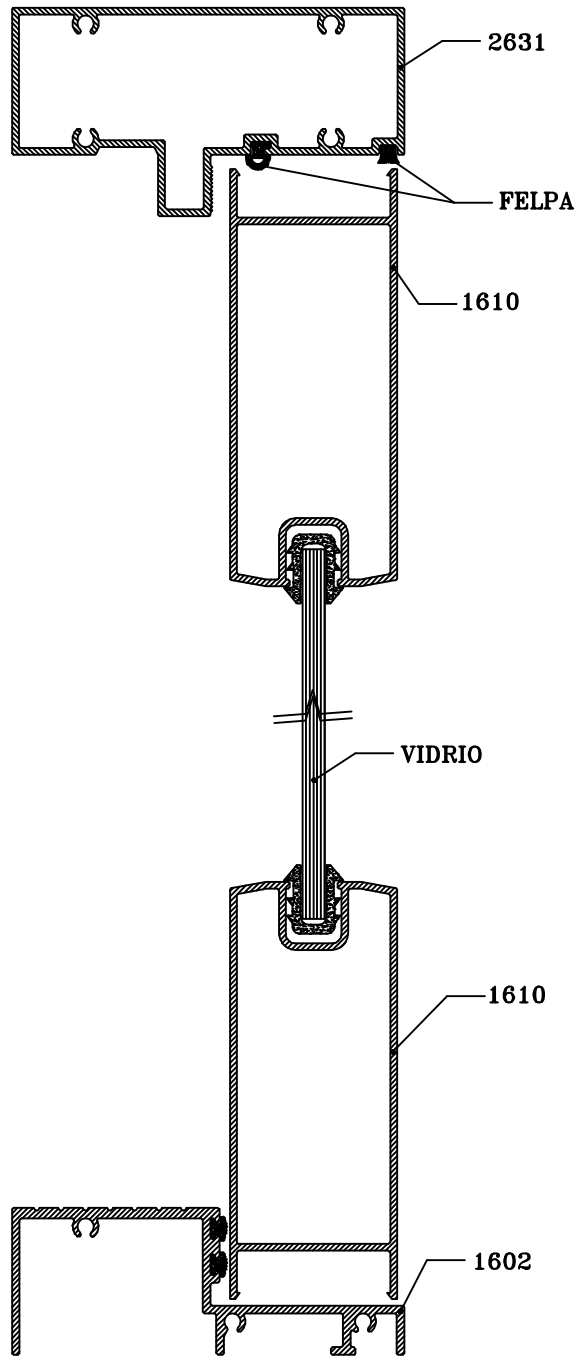
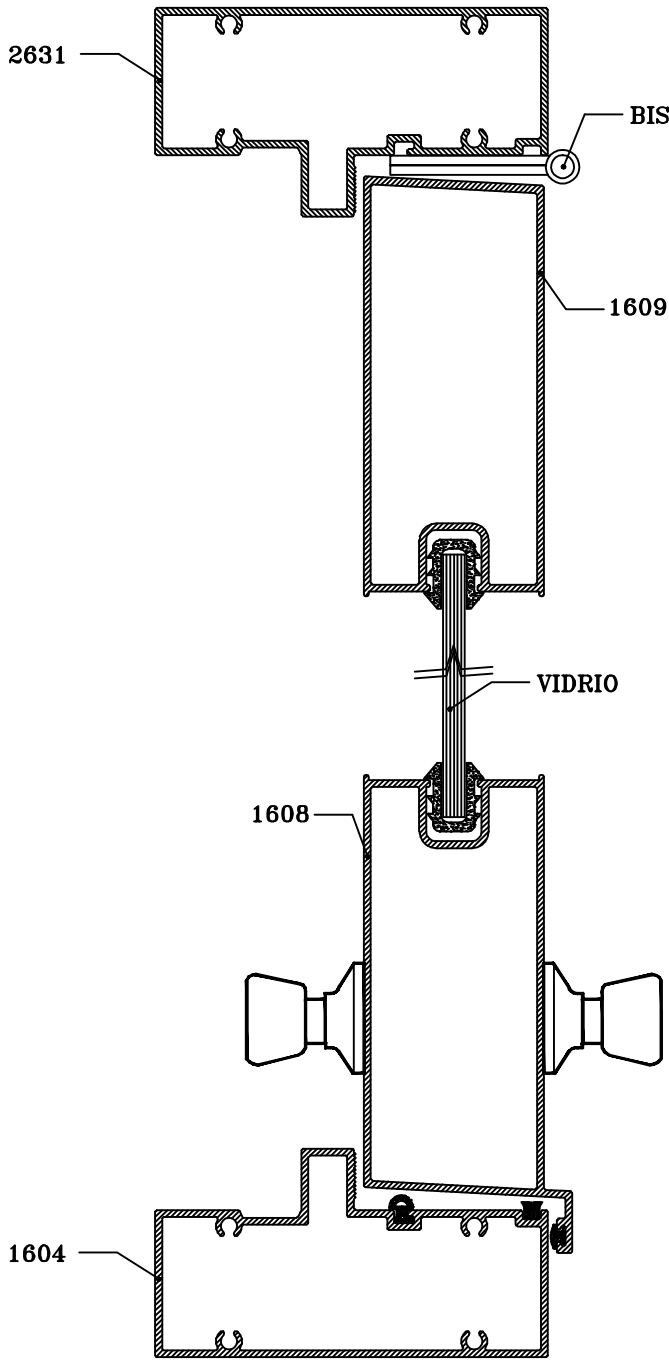
PUERTA BATIENTE
B. 0602



PUERTA BATIENTE B-0602

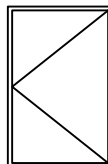
CORTE VERTICAL

CORTE HORIZONTAL



UBICACION LOGICA
 HORIZONTAL SUPERIOR
 HORIZONTAL INFERIOR
 JAMBA
 VERTICAL VISAGRA
 VERTICAL CHAPA
 RASTRERA

PERFIL REF.
 1610
 1610
 1604, 2631
 1609
 1608
 1602



ESCALA:
 1:2

#15