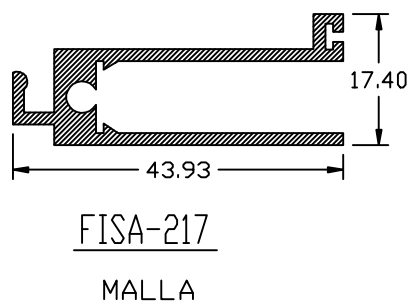
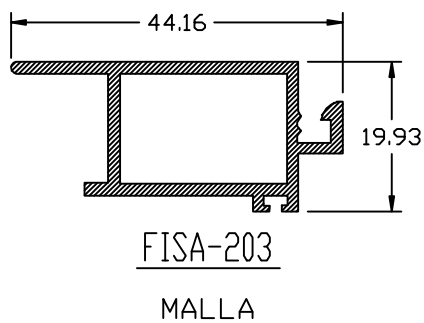
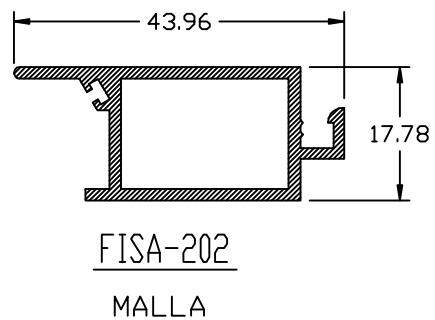
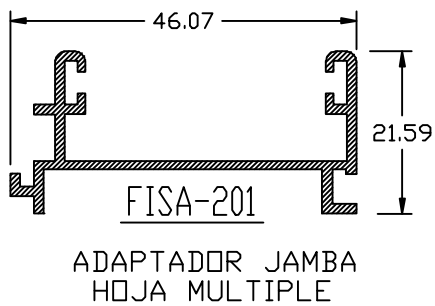
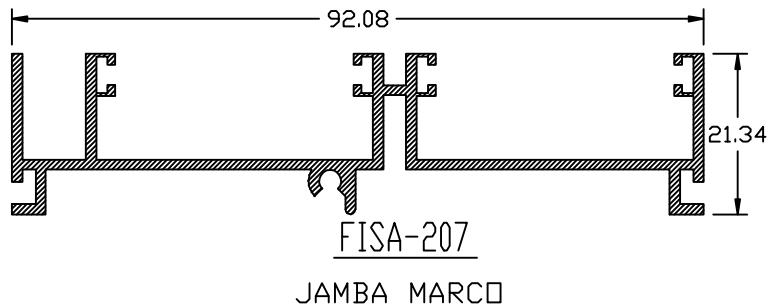
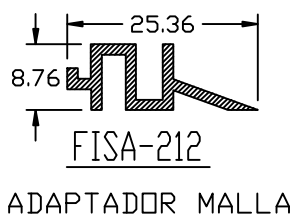
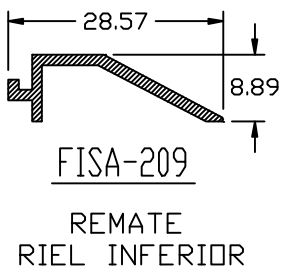
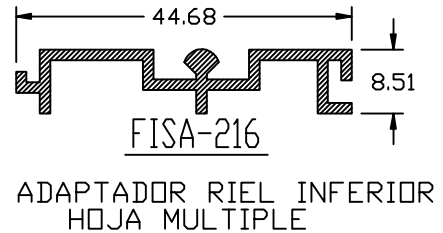
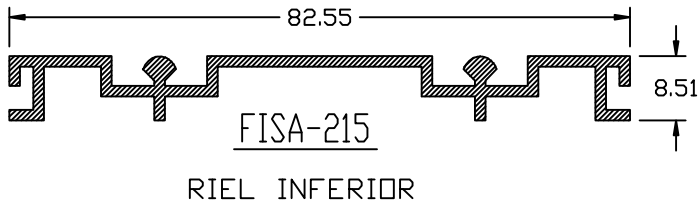
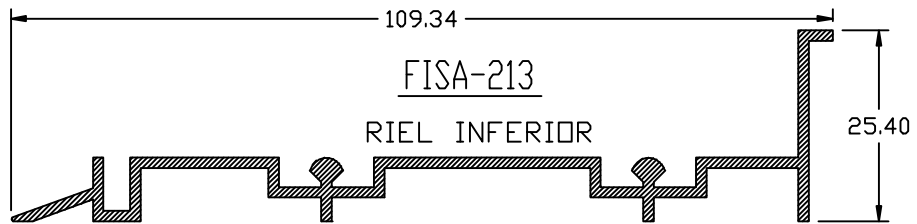
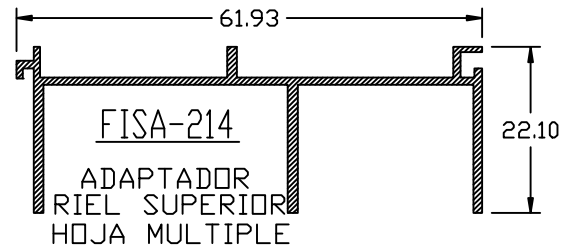
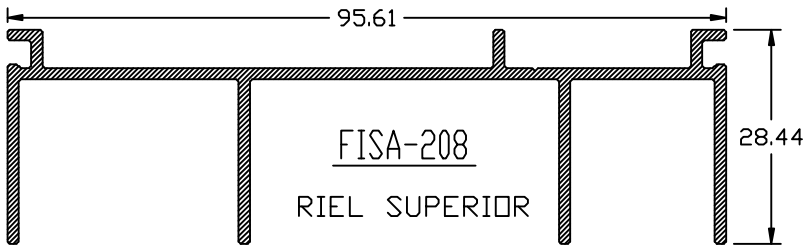


PUERTA CORREDIZA

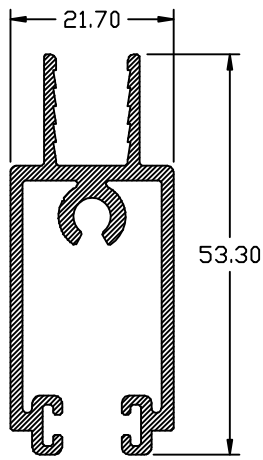
1

P.C. 0700



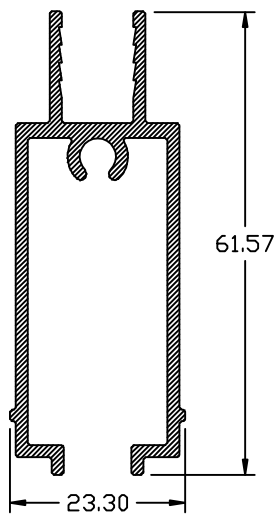
PUERTA CORREDIZA

P.C. 0700



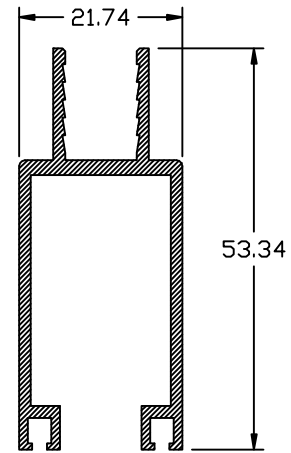
FISA-198

HORIZONTAL
SUPERIOR HOJA



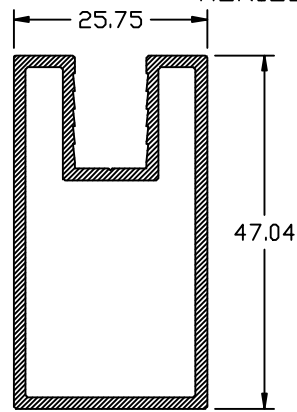
FISA-199

HORIZONTAL INFERIOR FIJO



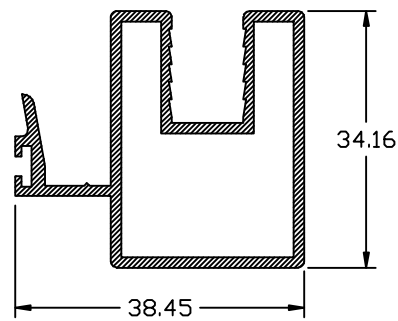
FISA-200

HORIZONTAL
INFERIOR MOVIL



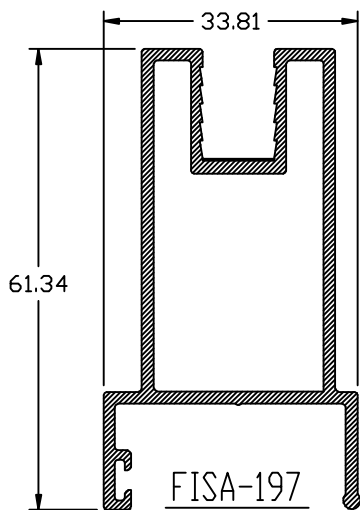
FISA-195

VERTICAL CHAPA



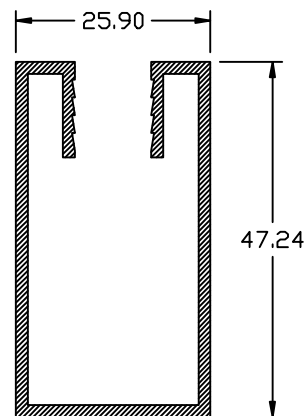
FISA-196

VERTICAL ENTRECIERRE



FISA-197

ADAPTADOR VERTICAL



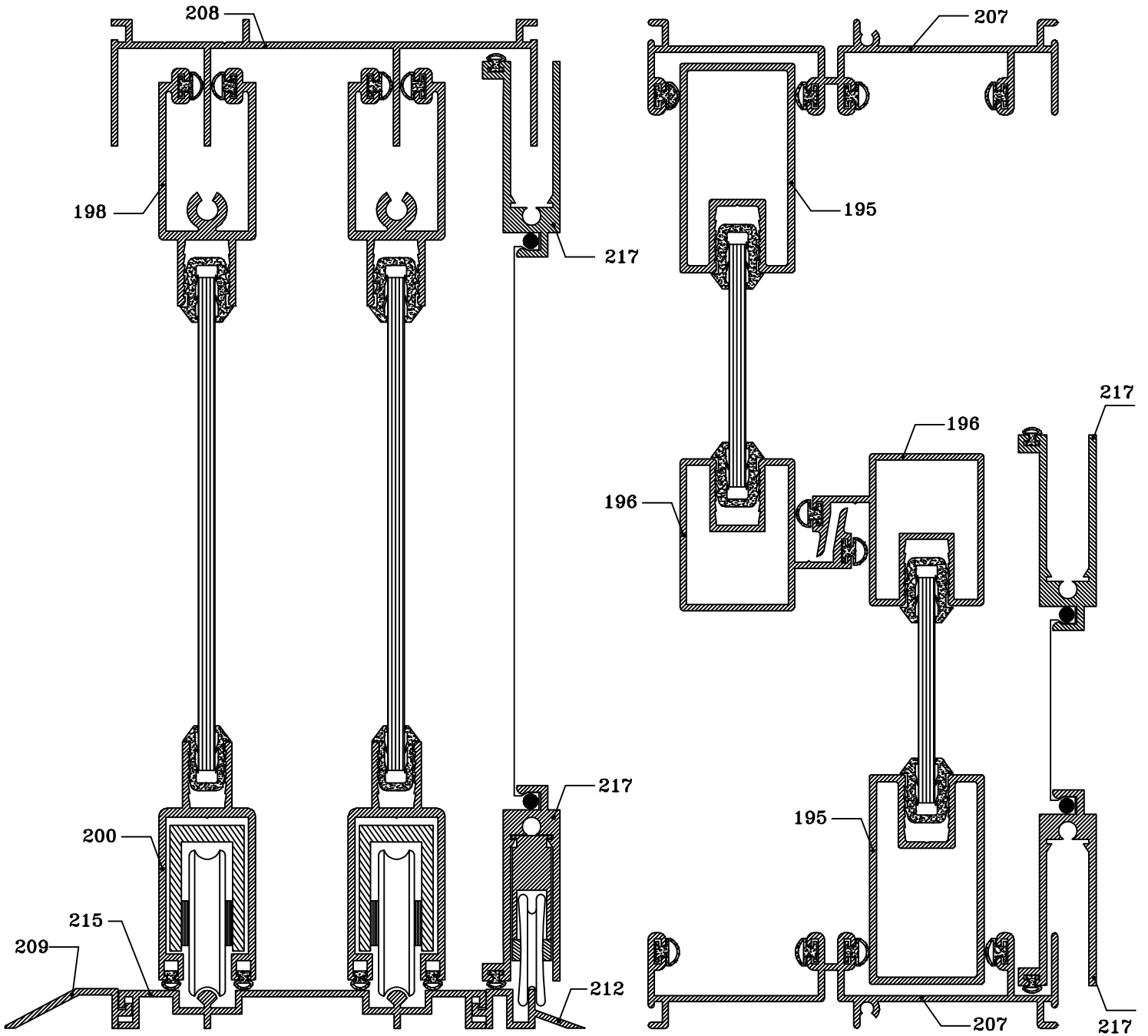
FISA-204

VERTICAL ABIERTO

PUERTA CORREDIZA (PC-0700)

CORTE VERTICAL

CORTE HORIZONTAL

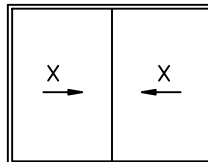


UBICACION LOGICA

- RIEL SUPERIOR
- RIEL INFERIOR
- JAMBA MARCO
- VERTICAL CHAPA
- VERTICAL ENTRECIERRE
- HORIZONTAL SUPERIOR HOJA
- HORIZONTAL INFERIOR MOVIL
- MALLA

PERFIL REF.

- 208
- 215
- 207
- 195
- 196
- 198
- 200
- 217



ESCALA:
1:0.75

#17